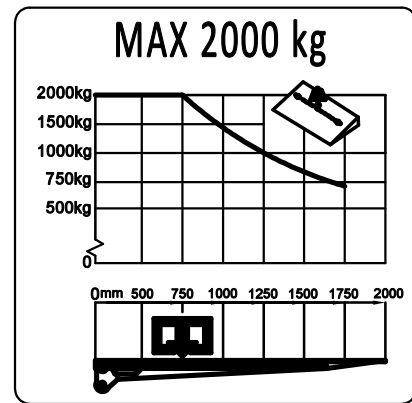


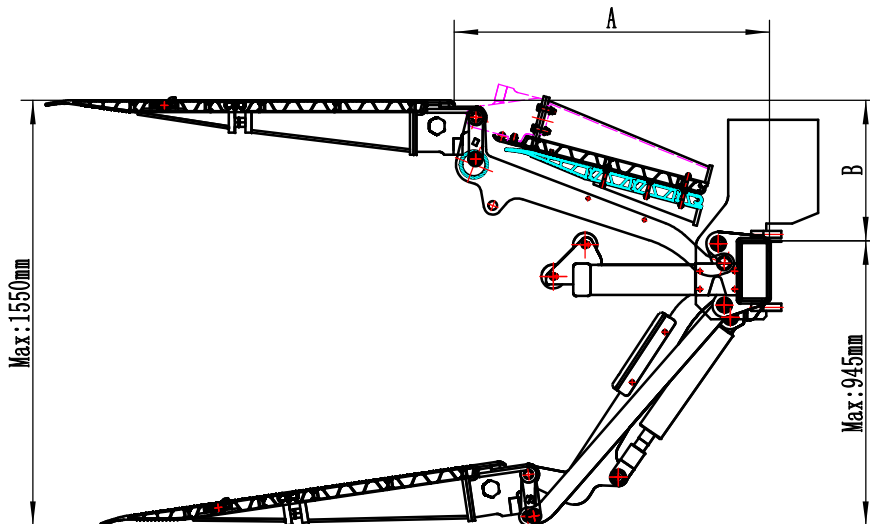
Max (180 bar)	24 volt
Pump-Motor Unit/马达电流	160A
Magnet (hydraulic unit)/电磁线圈电流	0.75A
Solenoid/接触器电流	1.8A
Cable area/电缆配置:	
Control cable/控制线	1.0mm <sup>2</sup>
Main cable 0-10m/主电缆	25mm <sup>2</sup>
Power source/车载电瓶配置:	
Min.capacity/最小容量	140 Ah
Min.voltage/最低电压	18 Volt

## Loading Diagram/承载图

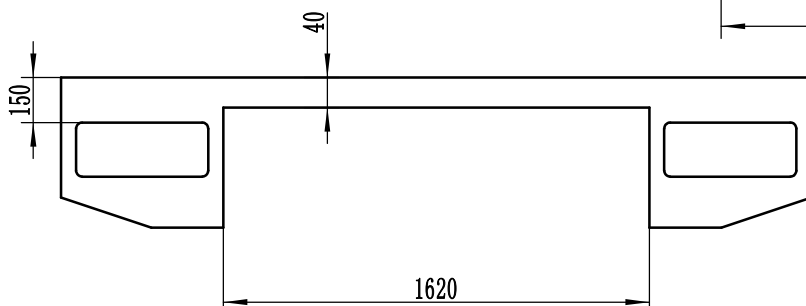
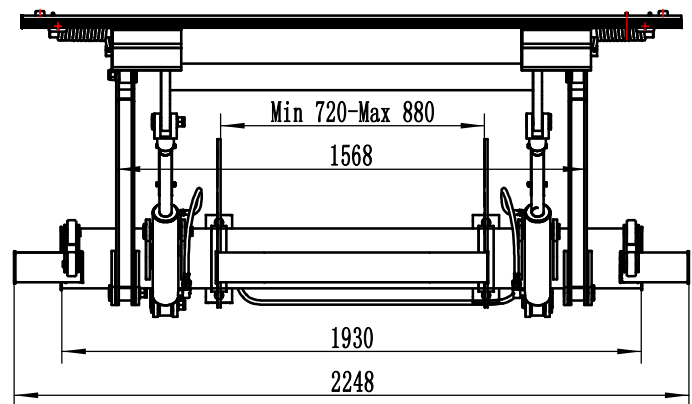
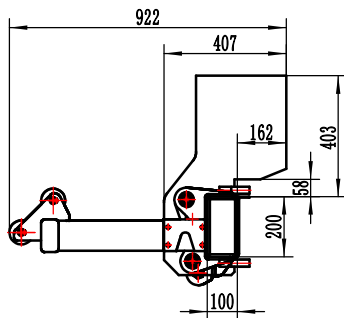


## Installation Dimension (mm)

### 安装尺寸图



JLTK20-155	
A	B
953	604
973	579
993	554
1011	529
1043	479



# LOADTEC

Tel:0715 8116933

Internet:www.loadteclift.com